

WISE Spindle Drive and Motor Selection Guide

3st Edition

WISE（维智）主轴驱动器及电机 选型手册

上海维宏电子科技股份有限公司

Weihong Electronic Technology Co., Ltd.

The copyright of this manual belongs to Weihong Electronic Technology Co., Ltd. (hereinafter referred to as Weihong Company). This manual and any image, table, data or other information contained in this manual may not be reproduced, transferred, or translated without any prior written permission of Weihong Company.

The information contained in this manual is constantly being updated. You can login to the official website of Weihong Company www.weihong.com.cn to download the latest PDF edition for free.

本手册版权属于上海维宏电子科技股份有限公司所有。未经本公司书面许可，任何人不得对此说明书和其中所包含的任何资料进行复制、拷贝或翻译成其它语言。

因印刷品具有一定滞后性，产品部分更新内容可能无法及时录入，由此给您带来的不便，敬请谅解。如需了解最新版本的更新内容，可至维宏公司官网 www.weihong.com.cn 进行免费下载。

前言

手册简介

本手册主要介绍了维智主轴驱动器的型号及规格参数，对 WSMS、SVM、SE 系列电机的型号、规格、尺寸等信息进行说明，为用户在进行电机选型时提供参考。

章节	内容
前言	介绍手册概况、厂商联系信息和手册历史版本记录等。
第 1 章	介绍主轴驱动器命名规则、类型、尺寸、规格。
第 2 章	介绍 WSMS 系列电机的产品规格及尺寸。
第 3 章	介绍晟昌 SVM 系列电机的产品规格及尺寸。
第 4 章	介绍 SE 系列电机的产品规格及尺寸。
第 5 章	驱动器相关配件。
第 6 章	根据驱动器的额定功率（容量）匹配不同型号的电机。

适用产品型号

本手册适用产品：

产品名称	备注
WISE（维智）主轴驱动器	WSD-S1 系列
VA 主轴驱动器	VA 系列
WSMS 系列电机	—
SVM 系列电机	—
SE 系列电机	—

我们的联系方式

您可以通过以下途径来获得我们的技术支持以及售前售后服务：

公司名称： 上海维宏电子科技股份有限公司

总部地址： 上海市奉贤区沪杭公路 1590 号

邮编： 201401

电话： 400-882-9188

传真： 021-33587519

邮箱： weihong@weihong.com.cn

官网： <http://www.weihong.com.cn>

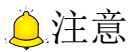
修订历史记录

通过下表，您可以快速查询到本说明书各个版本的修订记录。

修订日期	手册版本	修订内容
2019.12	R1	新编手册。
2023.4	R2	新增《VA 系列伺服》内容； 新增《SVM 及 SE 系列电机》； 新增《配件》章节； 新增《驱动器-电机适配表》
2024.12	R3	删减《WSDS 系列驱动器型号》 新增《WSD-S1 系列驱动器型号》 修正第 6 章节《驱动器-电机适配表》

注意事项

注意事项根据不遵守可能会造成危害的程度，分为注意和警告类型。



注意：一般类型信息，包括但不限于补充说明、使用限制等提示性信息。如果不遵守此类信息，可能会无法正常使用某功能。注意某些情况下不遵守此类信息也会造成人身伤害或机器损坏。



警告：特别需要提示的信息。如果不遵守此类信息，可能会造成人身伤害甚至是死亡、机器损坏、或者其他财产损失。

目录

前言.....	I
目录.....	III
1 主轴驱动器.....	5
1.1 型号说明.....	5
1.1.1 WSD-S1 系列	5
1.1.2 VA 系列.....	6
1.2 型号一览.....	6
1.3 驱动器基本规格.....	7
1.3.1 WSD-S1 系列	7
1.3.2 VA 系列.....	8
1.4 驱动器与外围设备连接图.....	9
1.4.1 WSD-S1 系列接线图	9
1.4.2 VA 系列接线图	10
1.5 驱动器端口定义.....	11
1.5.1 WSD-S1 系列	11
1.5.2 VA 系列.....	14
1.6 驱动器再生电阻规格.....	19
1.6.1 WSD-S1 系列	19
1.6.2 VA 系列.....	19
1.7 驱动器安装尺寸.....	20
1.7.1 WSD-S1 系列	20
1.7.2 VA 系列.....	20
2 WSMS 系列电机.....	22
2.1 型号说明.....	22
2.2 规格和尺寸图.....	23
2.2.1 WSMS-180 法兰框号	23
2.2.2 WSMS-200 法兰框号	24

2.2.3	WSMS-265 法兰框号	26
2.3	编码器线缆插头.....	27
2.3.1	定义及颜色	27
3	SVM 系列电机.....	28
3.1	型号说明	28
3.2	规格和尺寸图	29
3.2.1	SVM-150 法兰框号	29
3.2.2	SVM-180 法兰框号	30
3.2.3	SVM-200 法兰框号	31
3.3	编码器线缆插头.....	33
3.3.1	定义.....	33
4	SE 系列电机	34
4.1	型号说明	34
4.2	规格和尺寸图	35
4.2.1	SE-155 法兰框号	35
4.2.2	SE-180 法兰框号	36
4.2.3	SE-210 法兰框号	37
4.2.4	SE-240 法兰框号	38
4.3	编码器线缆插头.....	40
4.3.1	定义.....	40
5	配件.....	41
5.1	线缆型号说明	41
5.2	编码器接插件规格	42
5.2.1	驱动器侧编码器插头.....	42
5.2.2	电机侧	42
6	驱动器-电机适配表	44

1 主轴驱动器

1.1 型号说明

1.1.1 WSD-S1 系列

WSD-S1 系列驱动器型号说明如图 1-1 所示：

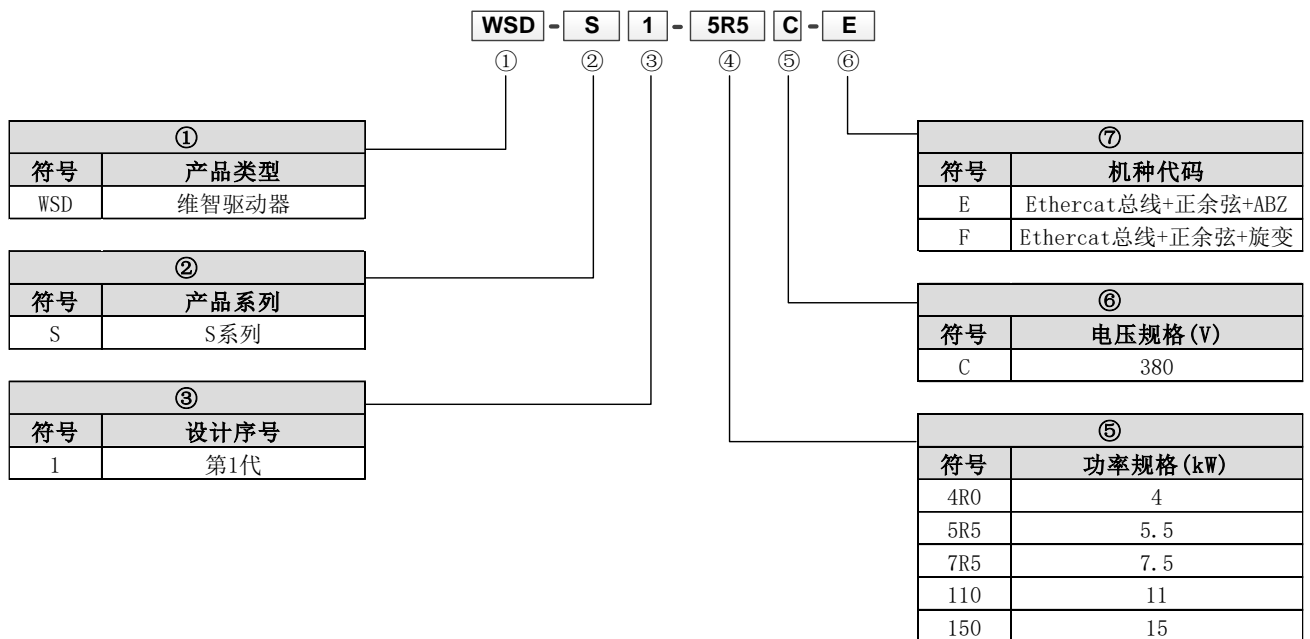


图 1-1 驱动器型号说明

1.1.2 VA 系列

VA 系列驱动器型号说明如图 1-1 所示：

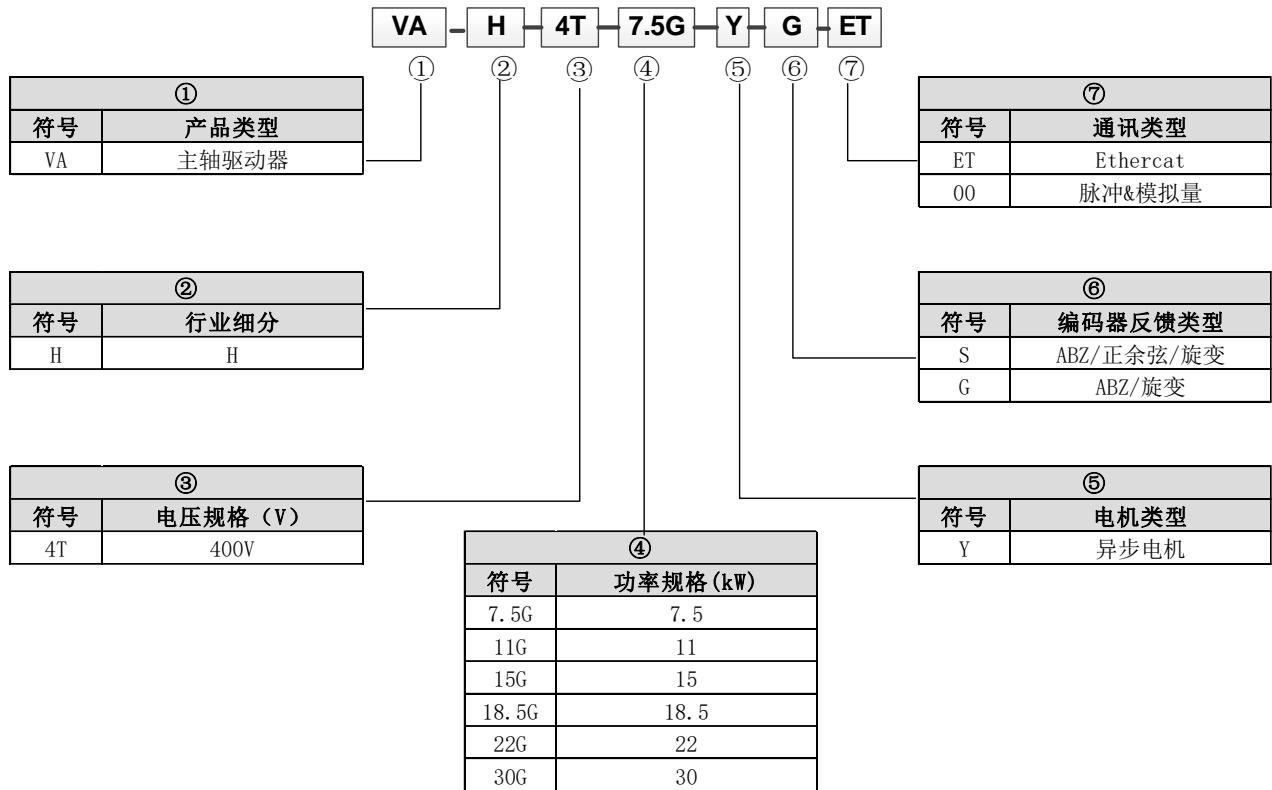


图 1-2 驱动器型号说明

1.2 型号一览

型号	功率 (kW)	指令类型	电压等级 (V)
WSD-S1-4R0C-E	4.0	Ethercat 总线	380
WSD-S1-5R5C-E	5.5		
WSD-S1-7R5C-E	7.5		
WSD-S1-110C-E	11.0		
WSD-S1-150C-E	15.0		
VA-H-4T7.5G-YGET	7.5	Ethercat 总线	380
VA-H-4T11G-YGET	11.0		
VA-H-4T15G-YGET	15.0		
VA-H-4T18.5G-YGET	18.5		
VA-H-4T22G-YGET	22		
VA-H-4T30G-YGET	30		

型号	功率 (kW)	指令类型	电压等级 (V)
VA-H-4T7.5G-YG00	7.5	模拟量&脉冲型	380
VA-H-4T11G-YG00	11.0		
VA-H-4T15G-YG00	15.0		
VA-H-4T18.5G-YG00	18.5		
VA-H-4T22G-YG00	22		
VA-H-4T30G-YG00	30		

1.3 驱动器基本规格

1.3.1 WSD-S1 系列

项目		内容				
WSD-S1-□□□C		4R0	5R5	7R5	110	150
功率 (kW)		4	5.5	7.5	11	15
电 源	主回路电源	三相 AC380V~440V, -15%~+10%, 50/60Hz				
	连续输出电流 (Arms)	9	13	17	24	30
	瞬时最大输出电 (Arms)	18	23	31	43	54
再生电阻		外置				
冷却方式		风扇冷却				
控制方法		SVPWM				
编码器支持		ABZ、正余弦、旋变、串行				
与 PC 通讯方式		USB 通讯				
面板操作器		5 个按键, 5 位 LED 显示				
保护功能		<ul style="list-style-type: none"> • 硬件保护: 过压、欠压、过流、驱动器过热、编码器异常等 • 软件保护: 存储器故障、初始化故障、I/O 分配异常、超速、过载、制动电阻过载、位置偏差过大等 • 报警记录: 记录 14 个报警代码及最近 3 个详细报警信息 				

项目		内容
环境规格	使用环境	<ul style="list-style-type: none"> 室内：无阳光直射 无腐蚀性气体：避免油烟、易燃气体、尘埃等
	使用温度	-10℃~+55℃（环境 45℃~55℃每升高 5℃降额 10%）
	储存温度	-20℃~60℃
	湿度	90%RH 以下（不结冻、结露）
	高度	海拔 1000m 以下正常使用，1000m~2000m 时降额使用
	振动	<1G
	IP 等级	20

1.3.2 VA 系列

项目		内容					
功率 (kW)		7.5	11	15	18.5	22	30
电 源	主回路&控制回路电源	三相 AC380V~480V, 50/60Hz					
	连续输出电流 (Arms)	17	24	30	39	45	60
	瞬时最大输出电流 (Arms)	31	43	54	70	81	108
重量 (kg)		8.5			17		
冷却方式		风扇					
控制方法		无感同步控制/无感异步控制					
编码器支持		ABZ 增量型 / 正余弦/弦变					
与 PC 通讯方式		USB 通讯					
面板操作器		4 个按键, 5 位 LED 显示					
保护功能		<ul style="list-style-type: none"> 硬件保护：过压、欠压、缺相、过流、驱动器过热、编码器异常等； 软件保护：EEPROM 故障、初始化故障、I/O 分配异常、超速、过载、制动电阻过载等； 故障记录：记录故障代码及详细故障信息； 					

1.4 驱动器与外围设备连接图

本章介绍主轴驱动器与外围设备的连接。

1.4.1 WSD-S1 系列接线图

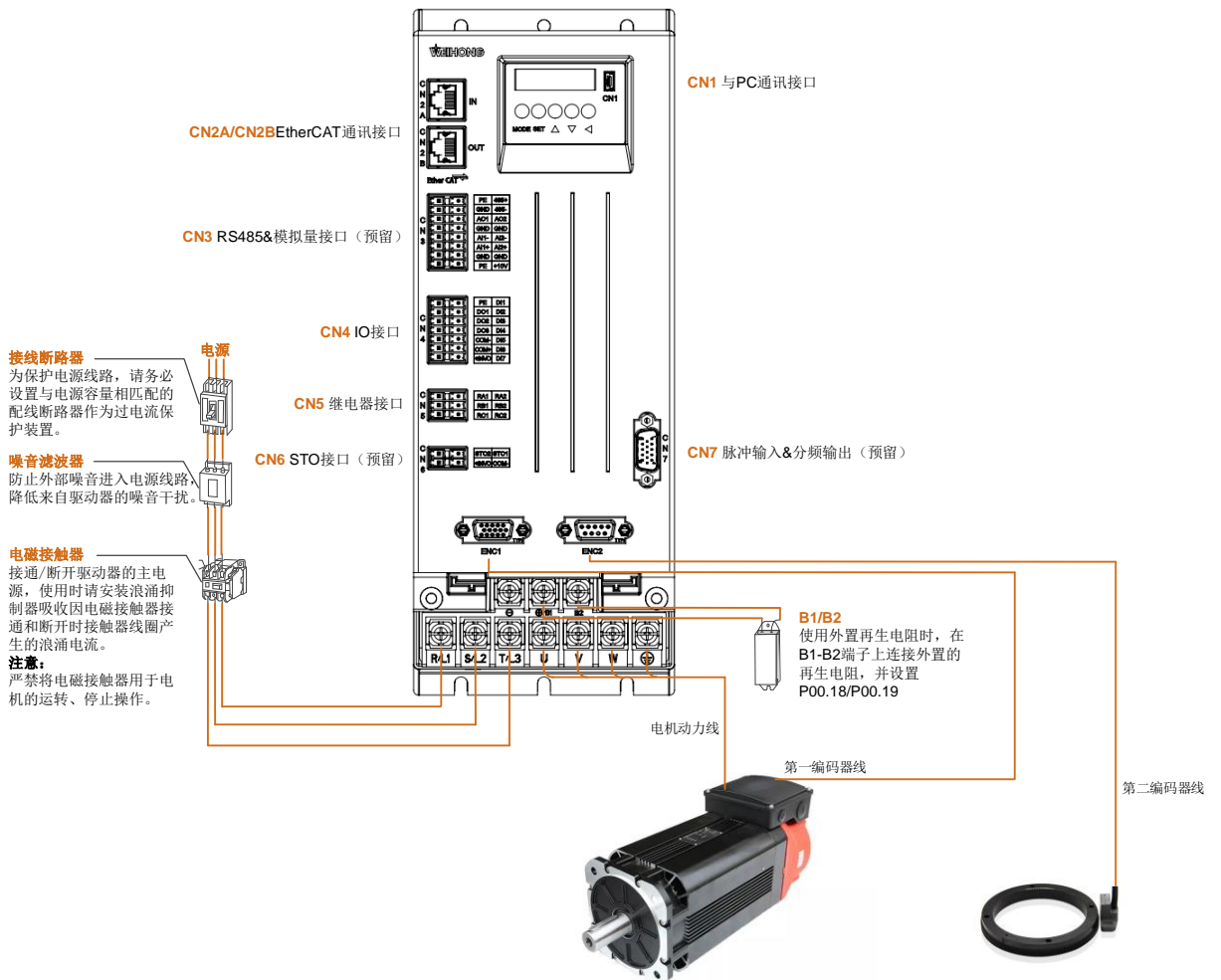


图 1-3 WSD-S1 系列接线图

1.4.2 VA 系列接线图

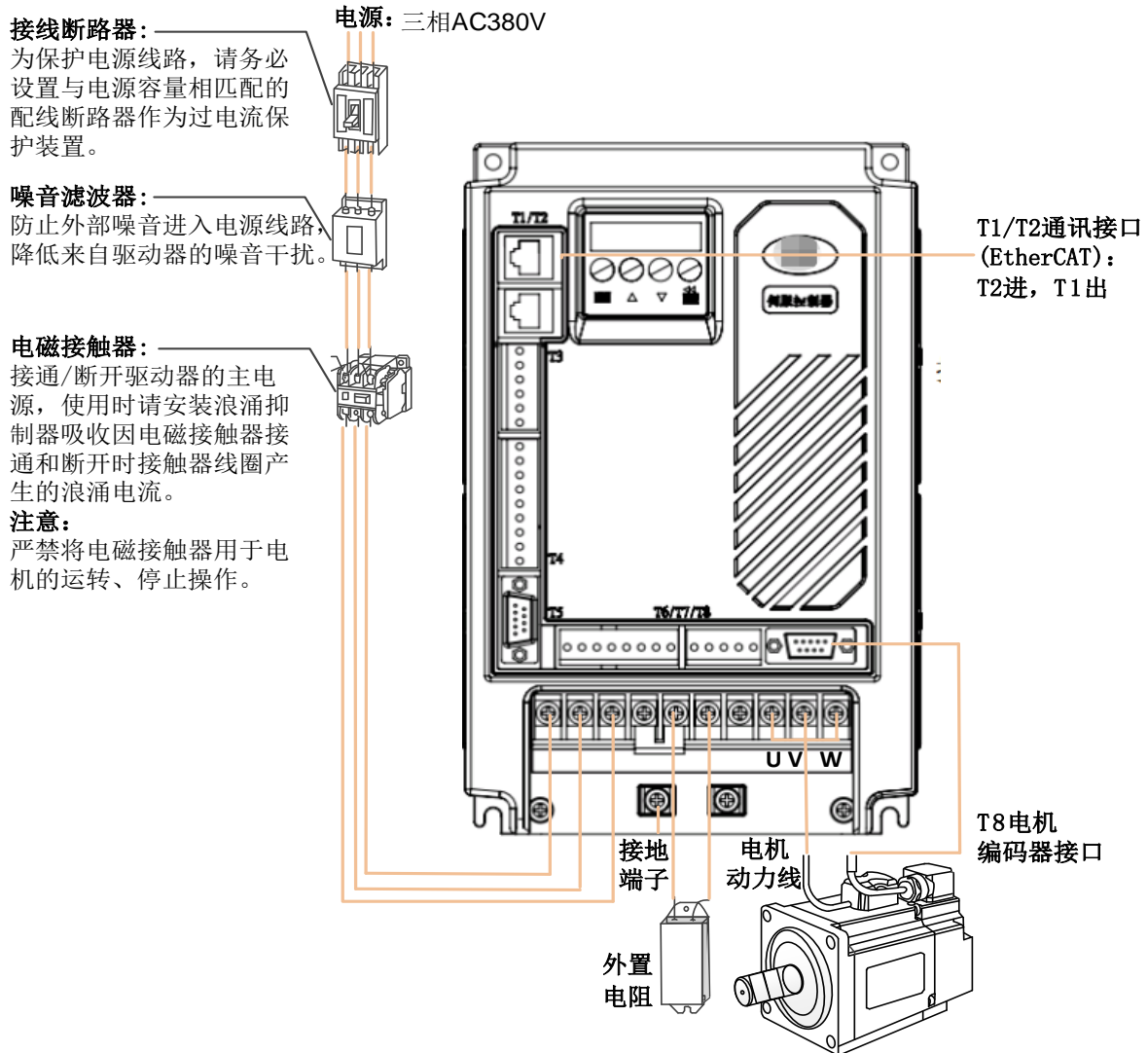


图 1-4 VA 系列接线图

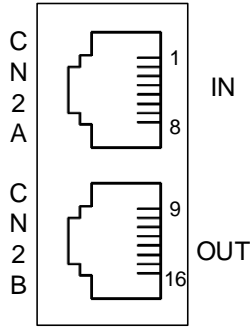
1.5 驱动器端口定义

1.5.1 WSD-S1 系列

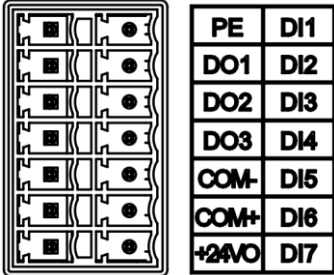
1.5.1.1 主回路端子定义

名称	符号	说明
主回路输入端子	R/L1、S/L2、T/L3	三相 AC380~440v, 50/60Hz
制动电阻连接端子	B1、B2、	接外置电阻时, 在 B1 和 B2 之间接入电阻
共直流母线端子	⊕、⊖	共直流母线, 多机并联时使用
电机动力连接端子	U、V、W	连接伺服电机动力线
接地端子	⊕	驱动器和电机动力线接地点

1.5.1.2 CN2A/CN2B: EtherCAT 通讯时定义

针脚号	信号名	功能	针脚分布
1	TD+	数据发送+	
2	TD-	数据发送-	
3	RD+	数据接收+	
4	-	-	
5	-	-	
6	RD-	数据接收-	
7	-	-	
8	-	-	
9	TD+	数据发送+	
10	TD-	数据发送-	
11	RD+	数据接收+	
12	-	-	
13	-	-	
14	-	-	
15	-	-	
16	-	-	

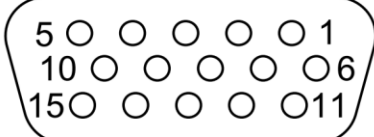
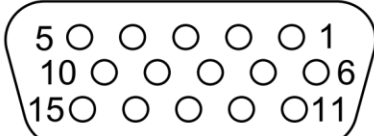
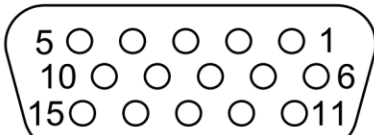
1.5.1.3 CN4 IO 控制端口定义

定义	说明	脚位分布图														
+24V_OUT	内部的 24V 电源输出, 电压范围+20~28VDC, 最大输出电流 200mA	 <table border="1" data-bbox="1214 645 1362 913"> <tr><td>PE</td><td>DI1</td></tr> <tr><td>DO1</td><td>DI2</td></tr> <tr><td>DO2</td><td>DI3</td></tr> <tr><td>DO3</td><td>DI4</td></tr> <tr><td>COM-</td><td>DI5</td></tr> <tr><td>COM+</td><td>DI6</td></tr> <tr><td>+24VO</td><td>DI7</td></tr> </table>	PE	DI1	DO1	DI2	DO2	DI3	DO3	DI4	COM-	DI5	COM+	DI6	+24VO	DI7
PE	DI1															
DO1	DI2															
DO2	DI3															
DO3	DI4															
COM-	DI5															
COM+	DI6															
+24VO	DI7															
COM+	电源输入: +11~30VDC															
COM-																
SI7	数字量输入 7															
SI6	数字量输入 6															
SI5	数字量输入 5															
SI4	数字量输入 4															
SI3	数字量输入 3															
SI2	数字量输入 2															
SI1	数字量输入 1															
SO3	数字量输出 3															
SO2	数字量输出 2															
SO1	数字量输出 1															
PE	屏蔽															

1.5.1.4 CN5 继电器端口

定义	说明	脚位分布图						
RA1	继电器输出 1: RA1-RB1 常闭 RA1-RC1 常开	 <table border="1" data-bbox="1214 1529 1362 1671"> <tr><td>RA1</td><td>RA2</td></tr> <tr><td>RB1</td><td>RB2</td></tr> <tr><td>RC1</td><td>RC2</td></tr> </table>	RA1	RA2	RB1	RB2	RC1	RC2
RA1			RA2					
RB1			RB2					
RC1	RC2							
RB1								
RC1								
RA2	继电器输出 2: RA2-RB2 常闭 RA2-RC2 常开							
RB2								
RC2								

1.5.1.5 ENC1 第一编码器接口

协议	引脚	定义	说明	脚位分布
ABZ	1	A+	A+	
	2	B+	B+	
	3	Z+	Z+	
	5	+5V	电源+5V	
	6	A-	A-	
	7	B-	B-	
	8	Z-	Z-	
	10	T	温度传感器	
	15	GND	信号地	
	壳体	PE	屏蔽	
正余弦	1	Sin+	Sin+	
	2	Cos+	Cos+	
	3	R+	R+	
	5	+5V	电源+5V	
	6	Sin-	Sin-	
	7	Cos-	Cos-	
	8	R-	R-	
	10	T	温度传感器	
	15	GND	信号地	
	壳体	PE	屏蔽	
旋变	4	REF+	旋变激磁正	
	9	REF-	旋变激磁负	
	11	SIN+	旋变正弦正	
	12	SIN-	旋变正弦负	
	13	COS+	旋变余弦正	
	14	COS-	旋变余弦负	
	壳体	PE	屏蔽	

1.5.1.6 ENC2 第二编码器接口

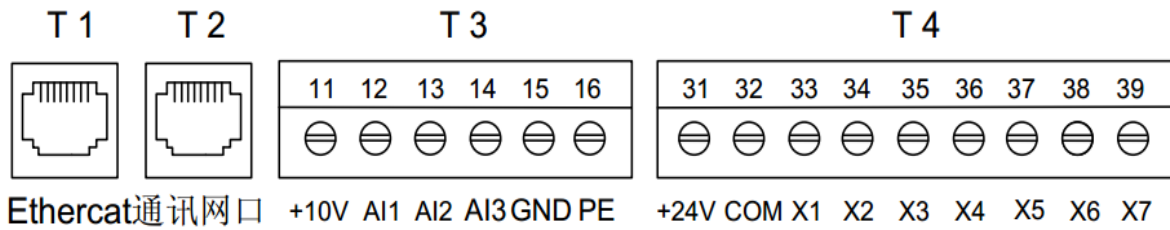
协议	引脚	定义	说明	脚位分布
ABZ	1	A+	A+	
	2	B+	B+	
	3	Z+	Z+	
	9	+5V	电源+5V	
	6	A-	A-	
	7	B-	B-	
	8	Z-	Z-	
	5	T	温度传感器	
	4	GND	信号地	
	壳体	PE	屏蔽	
串行	3	PS+	串行型号+	
	8	PS-	串行型号-	
	9	+5V	电源+5V	
	4	GND	信号地	
	壳体	PE	屏蔽	

1.5.2 VA 系列

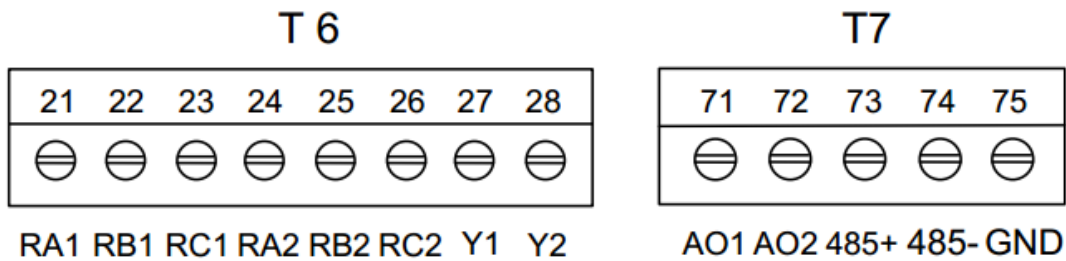
1.5.2.1 主回路端子定义

名称	符号	说明
主回路输入端子	R/L1、S/L2、T/L3	三相 AC380v-480v, 50/60Hz
DC 电抗器连接端子	+1、+2/B1	默认短接；连接电抗器时拆掉短接片，在 +1 和+2/B1 之间接入电抗器
制动电阻连接端子	+2/B1、B2、	接外置电阻时，在 B1 和 B2 之间接入电阻
共直流母线端子	+2/B1/⊖	共直流母线，多机并联时使用
电机动力连接端子	U/T1、V/T2、W/T3	连接伺服电机
接地端子	⊕	交流点和电机动力线接地点

1.5.2.2 T1/T2/T3/T4 端口定义



1.5.2.3 T6/T7 端口定义



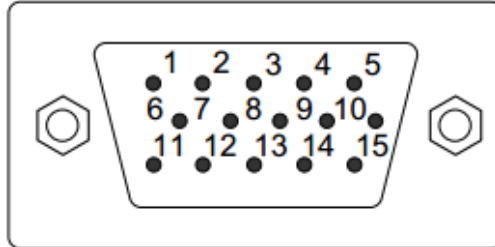
1.5.2.4 控制回路端子功能

分类	端子符号	端子功能说明	技术规格
485	485+	485 差分信号正端	速率: 4800/9600/19200/38400/57600/57600bps 最多并联 32 台 (采用标准的双绞屏蔽电缆)
	485-	485 差分信号负端	
	GND	485 通讯的屏蔽接地	内部与 COM 隔离
数字输入	+24V	+24V	24V±10%, 内部与 GND 隔离 最大负载 200mA, 有过载和短路保护
	PLC	X 端子电源公共端	出厂与+24V 短接
	X1~X6	多功能输入端子 1~6	输入规格: 24VDC, 5mA 频率范围: 0~1KHz 电压范围: 24V+±20%
	X7/DI	多功能输入或脉冲输入	多功能输入: 同 X1~X6 脉冲输入: 保留
	COM	+24V 地	内部与 GND 隔离
数字输出	Y1	开路集电极输出	电压范围: 24V±20%, 最大输入电流 50mA
	Y2	开路集电极输出	开路集电极: 同 Y1
	COM	开路集电极输出公共端	COM 内部与 GND 隔离

分类	端子符号	端子功能说明	技术规格
模拟输入	+ 10V	模拟输入参考电压	10V ±3%,内部与 COM 隔离 最大输出电流 10mA, 有短路和过载保护*
	AI1	模拟输入 1	4~20mA: 输入阻抗 500 Ω, 最大输入电 30mA 0~10V : 输入阻抗 20k Ω, 最大输入电压 15V 分辨率为 12 位(0.025%) 通过跳线选择 4~20mA 或 0~10V 模拟输入量
	AI2	模拟输入 2	同 AI1
	AI3	模拟输入 3	-10V~10V: 输入阻抗 20kΩ 分辨率为 12 位(0.025%) 最大输入电压+15V
	GND	模拟地	内部与 COM 隔离
模拟输出	AO1	模拟输出 1	-10V~10V :输出允许阻抗≥10kQ 输出精度 2%,分辨率为 10 位(0.1%) 有短路保护功能 -10V~10V 模拟输出量
	AO2	模拟输出 2	同 AO1
	GND	模拟地	内部与 COM 隔离
继电器输出	RA1/RB1/RC1	继电器输出	RA1-RB1: 常闭 RA1-RC1:常开 触点容量: 250VAC/1A, 30VDC/1A
	RA2/RB2/RC2	继电器输出	RA2 — RB2: 常闭 RA2 — RC2:常开 触点容量: 250VAC/1A, 30VDC/1A

1.5.2.5 T5 端口定义

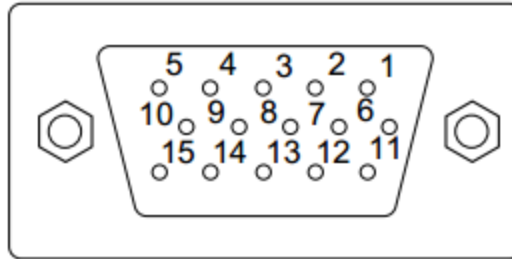
上位机接口（机器端为公头），用户焊线端为母头：



针脚号	端子功能	备注
1	DIR+	方向输入正
2	DIR -	方向输入负
3	+5v	+5V 电源
4	GND	地
5	OA+	编码器反馈输出 OA+
6	PULS-	脉冲输入负
7	PULS +	脉冲输入正
8	R+	单端脉冲接法内部 puls+与 DIR+通过电阻拉至 R+
9	OZ+	编码器反馈输出 OZ+
10	OB+	编码器反馈输出 OB+
11	Z-	Z 信号输入负
12	Z+	Z 信号输入正
13	OZ-	编码器反馈输出 OZ-
14	OB-	编码器反馈输出 OB-
15	OA-	编码器反馈输出 OA-
外壳	PE	屏蔽

1.5.2.6 T8 端口定义

旋变与正余弦编码器接口（机器端为母头），用户焊线端为公头：



针脚号	ABZ/正余弦	备注
1	SIN+	正弦正
2	REF-	激磁负
3	COS+	余弦正
4	+5V	+5V 电源
5	GND	电源地
6	SIN-	正弦负
7	REF+	激磁正
8	COS-	余弦负
9	TEM	温度传感器
10	SC+/Z+	正余弦编码器信号 SC+/光电编码器 Z+
11	SB+/B+	正余弦编码器信号 SB+/光电编码器 B+
12	SB-/B-	正余弦编码器信号 SB-/光电编码器 B-
13	SA+/A+	正余弦编码器信号 SA+/光电编码器 A+
14	SA-/A-	正余弦编码器信号 SA-/光电编码器 A-
15	SC-/Z-	正余弦编码器信号 SC-/光电编码器 Z-
外壳	PE	屏蔽

1.6 驱动器再生电阻规格

推荐电阻使用规格表如下：

1.6.1 WSD-S1 系列

伺服型号	伺服功率	最小电阻值	建议功率段	接线	备注
WSD-S1-4R0C	4.0kw	45 Ω	1500w50 Ω	直接将外置电阻接 B1B2 上使用	Pr018=电阻功率(单位 w); Pr019=电阻阻值(单位 Ω); 阻值不能小于最小值
WSD-S1-5R5C	5.5kw	45 Ω			
WSD-S1-7R5C	7.5kw	30 Ω			
WSD-S1-110C	11kw	25 Ω			
WSD-S1-150C	15kw	25 Ω	2000w30 Ω		

1.6.2 VA 系列

伺服型号	伺服功率	最小电阻值	建议功率段	接线	备注
VA-H-4T7.5G	7.5kw	40 Ω	1200w50 Ω	直接将外置电阻接 +2/B1、B2 上使用	阻值不能小于最小值
VA-H-4T11G	11kw	30 Ω	1500w40 Ω		
VA-H-4T15G	15kw	20 Ω	2000w30 Ω		
VA-H-4T18.5G	18.5 kw	18 Ω	3000w20 Ω		
VA-H-4T22G	22 kw		3600w20 Ω		
VA-H-4T30G	30 kw	12 Ω	5000w14 Ω		

1.7 驱动器安装尺寸

1.7.1 WSD-S1 系列

◆ WSD-S1-4R0C~WSD-S1-150C 产品尺寸如图 1-5 所示：

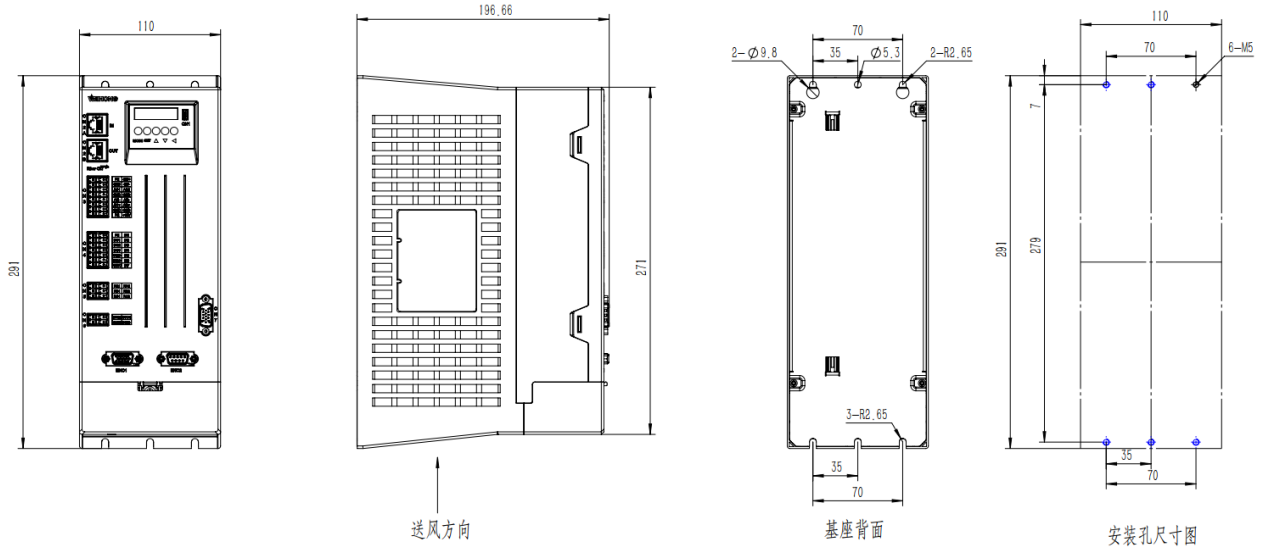


图 1-5 WSD-S1-4R0C~WSD-S1-150C 尺寸图

1.7.2 VA 系列

◆ VA-H-4T7.5G 及以下功率产品尺寸如图 1-6 所示：

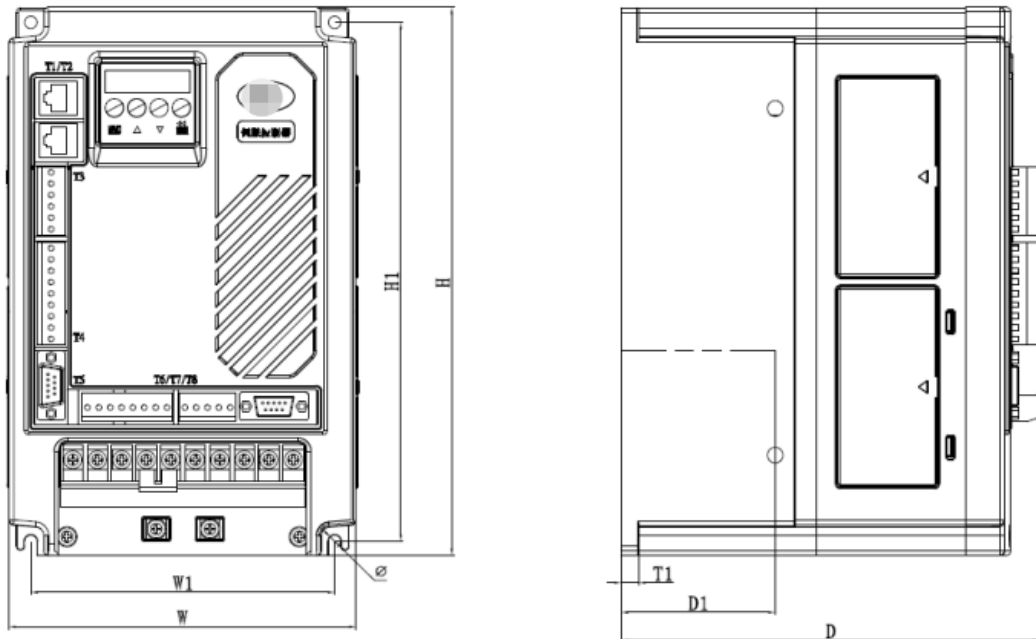


图 1-6 VA-H-4T5.5G 和 VA-H-4T7.5G 尺寸图

◆ VA-H-4T11G 及以上功率产品尺寸如图 1-7 所示：

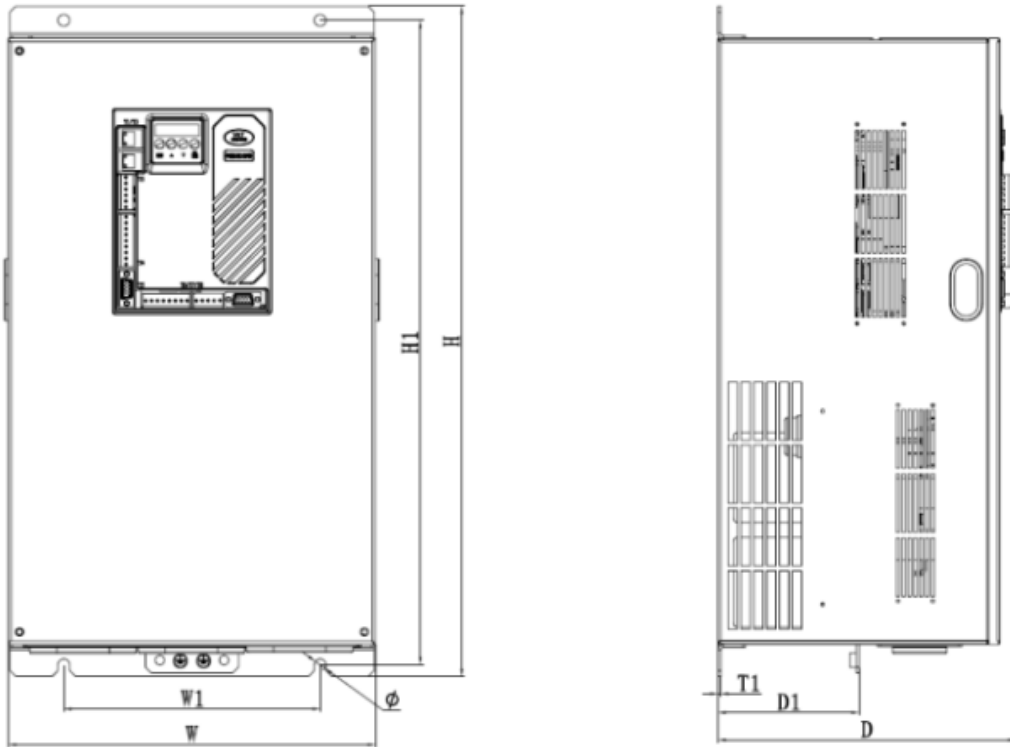


图 1-7 VA-H-4T11G 以上功率尺寸图

电压等级	驱动器型号	外形和安装尺寸 (mm)								重量 (kg)	
		W	H	D	W1	H1	D1	T1	安装孔 d		
400V	VA-H-4T5.5G	155	249	197.7	136	232	69	8	5.5	3.3	
	VA-H-4T7.5G										
	VA-H-4T11G	210	337	230	150	324	107.5	2.5	7		8.5
	VA-H-4T15G										
	VA-H-4T18.5G	285	440	250	200	425	107.5	2.5	7		17
	VA-H-4T22G										
	VA-H-4T30G										
VA-H-4T30G											

2 WSMS 系列电机

2.1 型号说明

WSMS 系列电机型号说明如图 2-1 所示:

WSMS	165	M	55	1560	C	D5	1	B5	Y
①	②	③	④	⑤	⑥	⑦	⑧	⑨	⑩

①	
符号	电机系列
WSMS	维智异步主轴电机

②	
符号	法兰框号
165	165mm
180	180mm

③	
符号	惯量
L	小惯量
M	中惯量
H	大惯量

④	
符号	额定功率
55	5.5kw
75	7.5kw

⑤	
符号	额定-最高转速
1560	1500-6000rpm

⑥	
符号	电压等级
B	三相220v
C	三相380v

⑦	
符号	编码器类型
D5	增量1024线
D6	增量2500线
D7	正余弦

⑧	
符号	键、制动器
0	光轴
1	带键
2	键+制动器

⑨	
符号	安装方式
B3	卧式安装
B5	立式安装
B35	卧立式安装
B5G	国标法兰安装(≤30kW)

⑩	
制造编号	

图 2-1 WSMS 系列电机型号说明

2.2 规格和尺寸图

2.2.1 WSMS-180 法兰框号

◆ 电机规格

项目	内容
电机型号	WSMS-180L-55-1580C-D5□-B5-Y
功率 (kW)	5.5
额定电压 (V)	380
额定电流 (A)	11.2
额定转速 (r/min)	1500
最高转速 (r/min)	8000
额定转矩 (N·m)	35
30min 转矩 (N·m)	45
30min 电流 (A)	15.6
30min 功率 (kW)	7.5
极数	4
转子惯量 (kg·m ²)	0.0151
编码器类型	光电 1024 线

注：电机额定频率 (Hz) 参考铭牌。

◆ 电机外形尺寸图

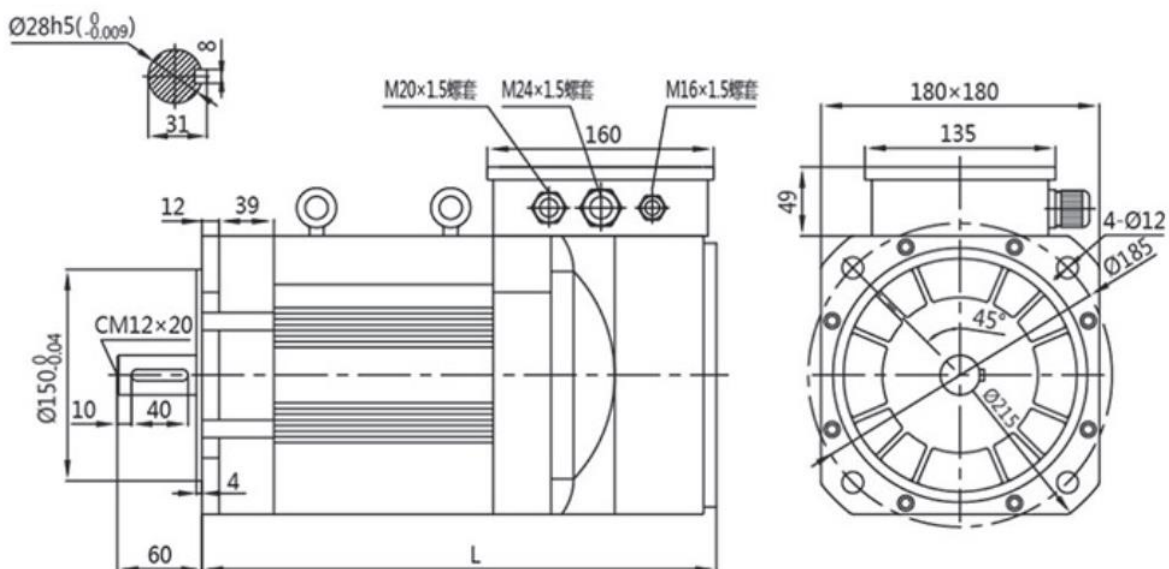


图 2-2 WSMS-180L-55-1580C-D50-B5-Y 电机外形尺寸

电机型号	L(mm)	D (mm)	F (mm)
WSMS-180L-55-1580C-D5□-B5-Y	419	28	8

2.2.2 WSMS-200 法兰框号

◆ 电机规格

项目	内容		
电机型号	WSMS-200M-55-1580C- D5□-B5-Y	WSMS-200H-110-1580C- D5□-B5-Y	WSMS-200H-110-15100C- D5□-B5-Y
功率 (kW)	5.5	11	11
额定电压 (V)	380	380	380
额定电流 (A)	11.2	22.2	22.2
额定转速 (r/min)	1500	1500	1500
最高转速 (r/min)	8000	8000	10000
额定转矩 (N•m)	35	70	70
30min 转矩 (N•m)	47	91	91
30min 电流 (A)	15.3	26.7	26.7
30min 功率 (kW)	7.5	15	15
极数	4	4	4
转子惯量 (kg•m ²)	0.0169	0.0303	0.0303
编码器类型	光电 1024 线	光电 1024 线	光电 1024 线

项目	内容	
电机型号	WSMS-200M-75-15100C-D5□-B5-Y	WSMS-200L-75-1580C- D5□-B5-Y
功率 (kW)	7.5	7.5
额定电压 (V)	380	380
额定电流 (A)	15.3	15.4
额定转速 (r/min)	1500	1500
最高转速 (r/min)	10000	8000
额定转矩 (N•m)	48	48
30min 转矩 (N•m)	70	70
30min 电流 (A)	22.2	22.2
30min 功率 (kW)	11	11
极数	4	4

项目	内容	
转子惯量 (kg·m ²)	0.0236	0.0236
编码器类型	光电 1024 线	光电 1024 线

注：电机额定频率 (Hz) 参考铭牌。

◆ 电机外形尺寸图

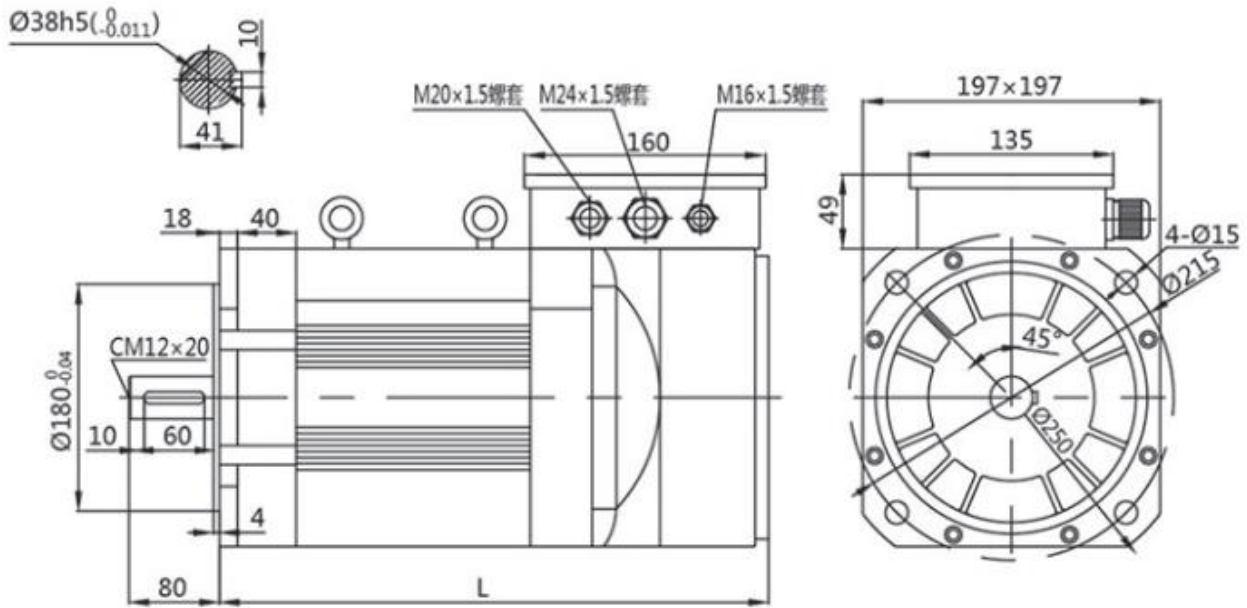


图 2-3 WSMS-200 法兰框号电机外形尺寸图

电机型号	L(mm)	D (mm)	F (mm)
WSMS-200H-110-1580C- D5□-B5-Y	505	38	10
WSMS-200H-110-15100C- D5□-B5-Y	505	38	10
WSMS-200M-75-15100C- D5□-B5-Y	405	38	10
WSMS-200M-55-1580C- D5□-B5-Y	405	38	10
WSMS-200L-75-1580C- D5□-B5-Y	455	38	10

2.2.3 WSMS-265 法兰框号

◆ 电机规格

项目	内容	
电机型号	WSMS-265H-220-1560C-D5□-B5-Y	WSMS-265M-150-1560C-D5□-B5-Y
功率 (kW)	22	15
额定电压 (V)	380	380
额定电流 (A)	42.5	29.1
额定转速 (r/min)	1500	1500
最高转速 (r/min)	6000	6000
额定转矩 (N·m)	140	96
30min 转矩 (N·m)	191	118
30min 电流 (A)	56.5	35.7
30min 功率 (kW)	30	18.5
极数	4	4
转子惯量 (kg·m ²)	0.0117	0.0791
编码器类型	光电 1024 线	光电 1024 线

◆ 电机外形尺寸图

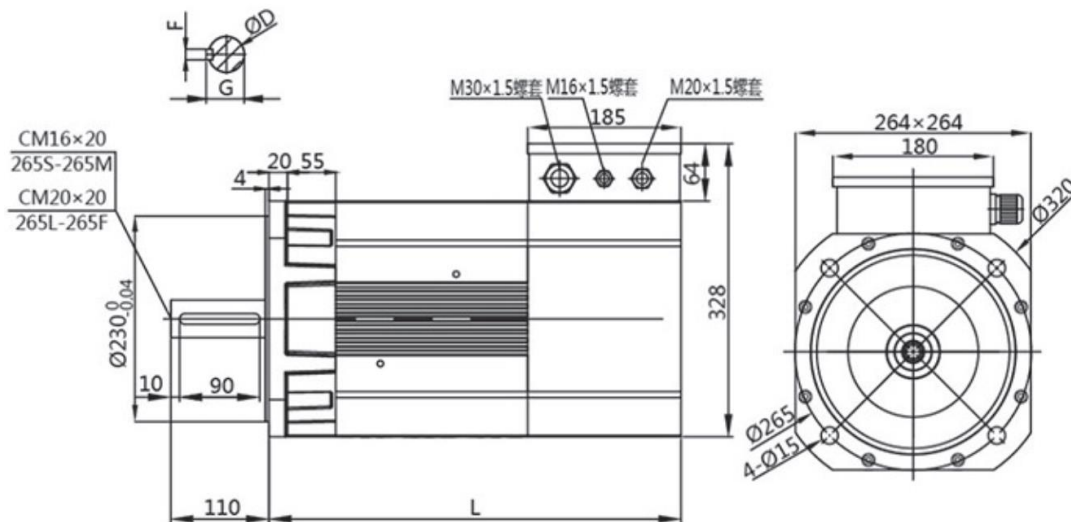


图 2-4 WSMS-265H-220-1560C*电机外形尺寸图

电机型号	L(mm)	D (mm)	F (mm)
WSMS-265H-220-1560C-D5	580	55	16
WSMS-265M-150-1560C-D5	510	42	12

2.3 编码器线缆插头

2.3.1 定义及颜色

WSMS 系列电机编码器线缆插头定义及出线颜色如图 2-5 所示：

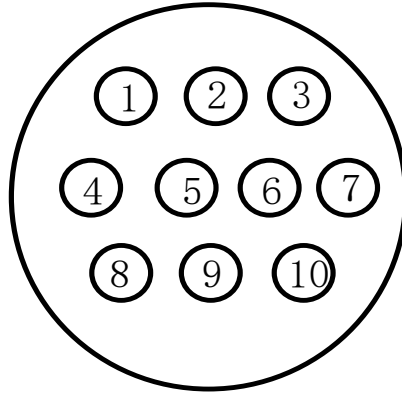


图 2-5 WSMS 系列电机的编码器线缆插头

管脚号	1	2	3	4	5	6	7	8	9	10
信号	+5V	0V	A	A-	B	B-	Z	Z-	屏蔽	/
颜色	红	白	蓝	灰	绿	棕	黄	黑	屏蔽	/

3 SVM 系列电机

3.1 型号说明

SVM 系列电机型号说明如图 3-1 所示：

SVM	75L	30	24	E
①	②	③	④	⑤

①	
符号	规格
SVM	高效异步伺服主轴电机专用型号

②	
符号	规格
75L	75L机座号外形

③	
符号	规格 (rpm)
10	1000

④	
符号	规格 (rpm)
08	8000
10	10000
12	12000
24	24000

⑤	
符号	规格
E	光电1024线编码器
N	无编码器

图 3-1 SVM 系列电机型号说明

3.2 规格和尺寸图

3.2.1 SVM-150 法兰框号

◆ 电机规格

项目	内容
电机型号	SVM-75L-30-24-E
功率 (kW)	3.7
额定电压 (V)	280
额定电流 (A)	12.4
额定频率 (Hz)	103
额定转速 (r/min)	3000
最高转速 (r/min)	24000
额定转矩 (N·m)	11.6
S6 转速 (r/min)	18000
S6 电流 (A)	17.8
S6 功率 (kW)	5.5
极数	4
转子惯量 (kg·m ²)	0.0042
编码器类型	光电 1024 线

◆ 电机外形尺寸图

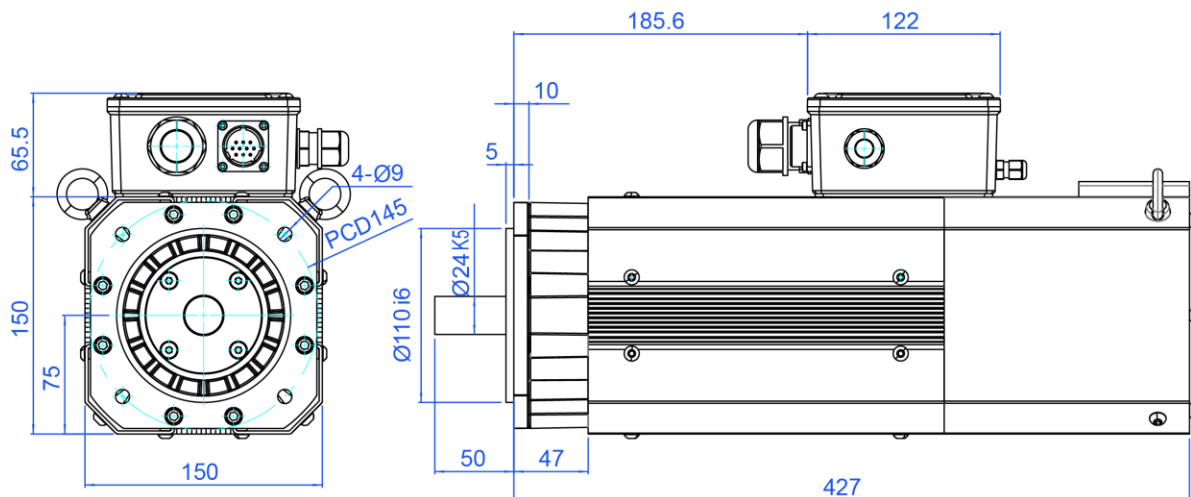


图 3-2 SVM75L 系列电机外形尺寸图

3.2.2 SVM-180 法兰框号

◆ 电机规格

项目	内容		
电机型号	SVM-90M-30-12-E	SVM-90M-30-15-E	SVM-90M-30-18-E
功率 (kW)	3.7	3.7	3.7
额定电压 (V)	280	280	280
额定电流 (A)	12.4	12.4	12.4
额定频率 (Hz)	103	103	103
额定转速 (r/min)	3000	3000	3000
最高转速 (r/min)	12000	15000	18000
额定转矩 (N·m)	11.6	11.6	11.6
S6 转速 (r/min)	6600	6600	6600
S6 电流 (A)	15.9	15.9	15.9
S6 功率 (kW)	5.5	5.5	5.5
极数	4	4	4
转子惯量 (kg·m ²)	0.0135	0.0135	0.0135
编码器类型	光电 1024 线	光电 1024 线	光电 1024 线

◆ 电机外形尺寸图

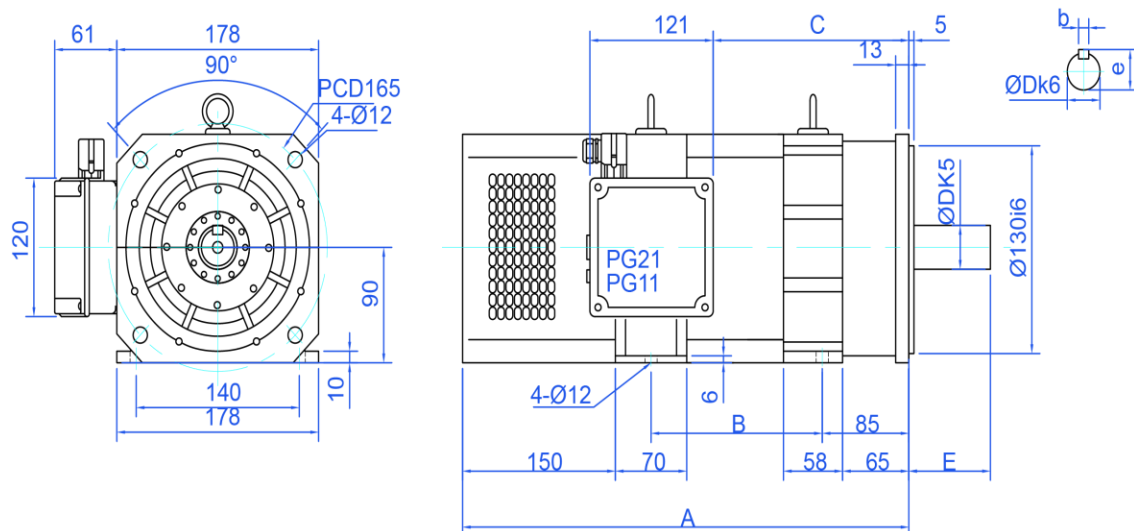


图 3-3 SVM90M 系列电机外形尺寸图

电机系列	A (mm)	B (mm)	C (mm)	D (mm)	E (mm)	e (mm)	b (mm)	对应台湾型号
90M	377	173	153	28	60	31	8	5HP

3.2.3 SVM-200 法兰框号

◆ 电机规格

项目	内容		
电机型号	SVM-100S-15-08-E	SVM-100S-15-10-E	SVM-100S-15-12-E
功率 (kW)	5.5	5.5	5.5
额定电压 (V)	380	380	380
额定电流 (A)	11.72	11.72	11.72
额定频率 (Hz)	51.5	51.5	51.5
额定转速 (r/min)	1500	1500	1500
最高转速 (r/min)	8000	10000	12000
额定转矩 (N·m)	35	35	35
S6 转速 (r/min)	7200	7200	7200
S6 电流 (A)	14.9	14.9	14.9
S6 功率 (kW)	7	7	7
极数	4	4	4
转子惯量 (kg·m ²)	0.0245	0.0245	0.0245
编码器类型	光电 1024 线	光电 1024 线	光电 1024 线

项目	内容		
电机型号	SVM-100S-20-12-E	SVM-100M-15-08-E	SVM-100M-15-10-E
功率 (kW)	7.5	7.5	7.5
额定电压 (V)	380	380	380
额定电流 (A)	15.9	15.9	15.9
额定频率 (Hz)	68.6	51.5	51.5
额定转速 (r/min)	2000	1500	1500
最高转速 (r/min)	12000	8000	10000
额定转矩 (N·m)	35.5	47	47
S6 转速 (r/min)	7680	7200	7200
S6 电流 (A)	20.6	20.9	20.9
S6 功率 (kW)	9.7	9.8	9.8
极数	4	4	4
转子惯量 (kg·m ²)	0.0245	0.0353	0.0353
编码器类型	光电 1024 线	光电 1024 线	光电 1024 线

项目	内容		
电机型号	SVM-100M-20-12-E	SVM-100L-15-08-E	SVM-100L-15-10-E
功率 (kW)	11	11	11
额定电压 (V)	380	380	380
额定电流 (A)	23.4	23.4	23.4
额定频率 (Hz)	68.6	51.5	51.5
额定转速 (r/min)	2000	1500	1500
最高转速 (r/min)	12000	8000	10000
额定转矩 (N·m)	52.06	69.4	69.4
S6 转速 (r/min)	7680	7200	7200
S6 电流 (A)	30.4	29.8	29.8
S6 功率 (kW)	14.3	14	14
极数	4	4	4
转子惯量 (kg·m ²)	0.0353	0.0405	0.0405
编码器类型	光电 1024 线	光电 1024 线	光电 1024 线

◆ 电机外形尺寸图

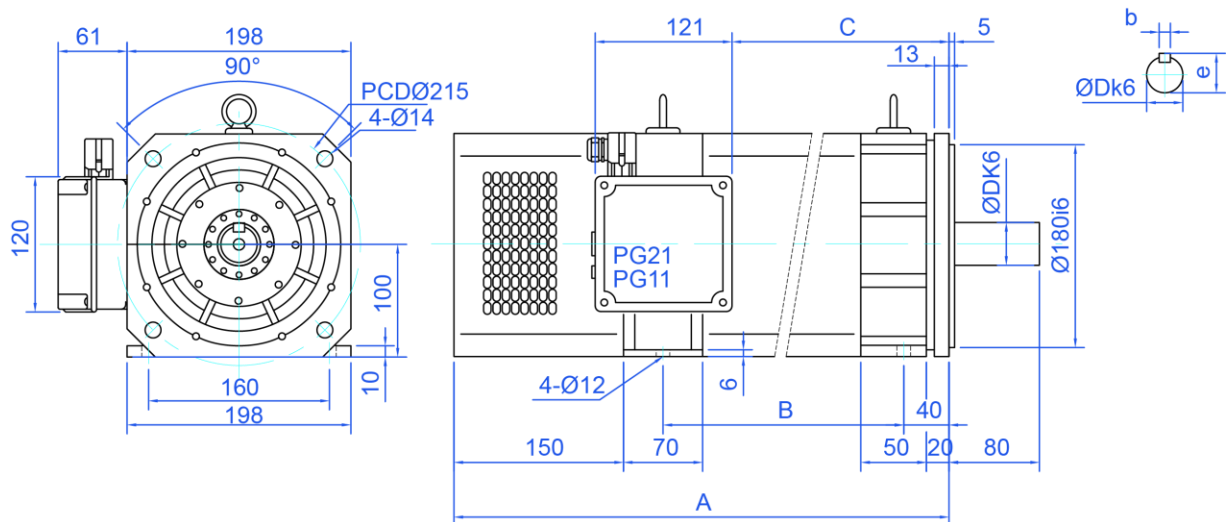


图 3-4 SVM100 系列电机外形尺寸图

电机系列	A (mm)	B (mm)	C (mm)	D (mm)	e (mm)	b (mm)	对应台湾型号
100S	438	213	192	32	35	10	7.5HP
100M	513	288	267	32	35	10	10HP
100L	583	358	337	38	41	10	15HP

3.3 编码器线缆插头

3.3.1 定义

SVM 系列电机编码器线缆插头如图 3-5 所示：

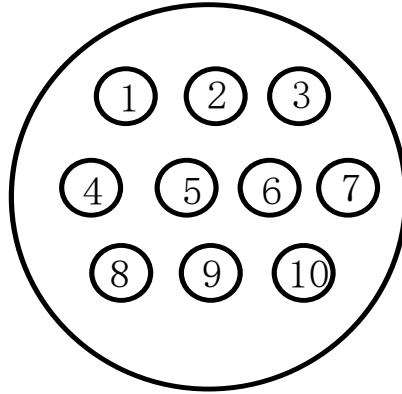


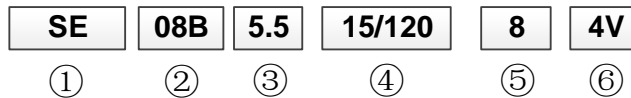
图 3-5 SVM 系列电机的编码器线缆插头

管脚号	1	2	3	4	5	6	7	8	9	10
信号	+5V	0V	A	A-	B	B-	Z	Z-	屏蔽	/

4 SE 系列电机

4.1 型号说明

SE 系列电机型号说明如图 4-1 所示:



①	
符号	规格
SE	异步主轴电机

②	
符号	规格
08B	08B机架号

③	
符号	规格 (kw)
3.7	3.7kw
5.5	5.5kw
7.5	7.5kw

④	
符号	规格 (rpm)
15/120	1500-12000rpm
15/180	1500-18000rpm
30/240	3000-24000rpm

⑤	
符号	规格
8	8倍恒功率

⑥	
符号	规格
4V	三相380v

图 4-1 SE 系列电机型号说明

4.2 规格和尺寸图

4.2.1 SE-155 法兰框号

◆ 电机规格

项目	内容
电机型号	SE05A-3.7-30-240-8-4V
功率 (kW)	3.7
额定电压 (V)	380
额定电流 (A)	22
额定转速 (r/min)	3000
最高转速 (r/min)	24000
额定转矩 (N·m)	12
S6 转矩 (r/min)	18
S6 功率 (kW)	5.5
极数	4
转子惯量 (kg·m ²)	0.0054
编码器类型	旋变 1024 线

注：电机额定频率 (Hz) 参考铭牌。

◆ 电机外形尺寸图

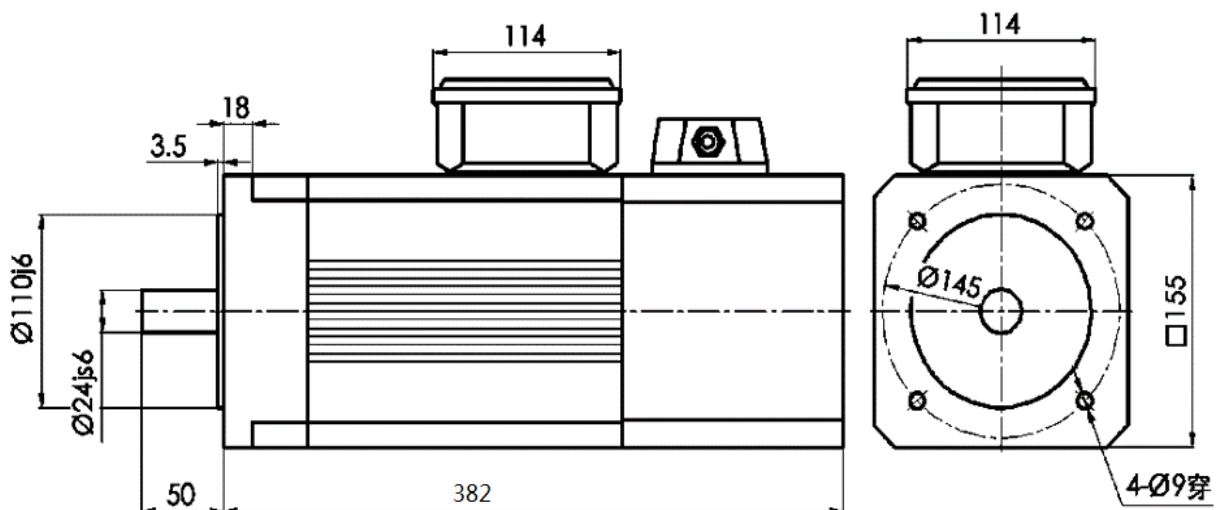


图 4-2 SE05 系列电机外形尺寸图

4.2.2 SE-180 法兰框号

◆ 电机规格

项目	内容		
电机型号	SE07A-3.7-30-120-4-4V	SE07B-5.5-30-120-4-4V	SE07C-7.5-30-120-4-4V
功率 (kW)	3.7	5.5	7.5
额定电压 (V)	380	380	380
额定电流 (A)	13	20	27
额定转速 (r/min)	3000	3000	3000
最高转速 (r/min)	12000	12000	12000
额定转矩 (N·m)	12	18	24.5
S6 转矩 (N·m)	18	24.5	36
S6 功率 (kW)	5.5	7.5	11
极数	4	4	4
转子惯量 (kg·m ²)	0.0089	0.0116	0.0133
编码器类型	旋变 1024 线	旋变 1024 线	旋变 1024 线

注：电机额定频率 (Hz) 参考铭牌。

◆ 电机外形尺寸图

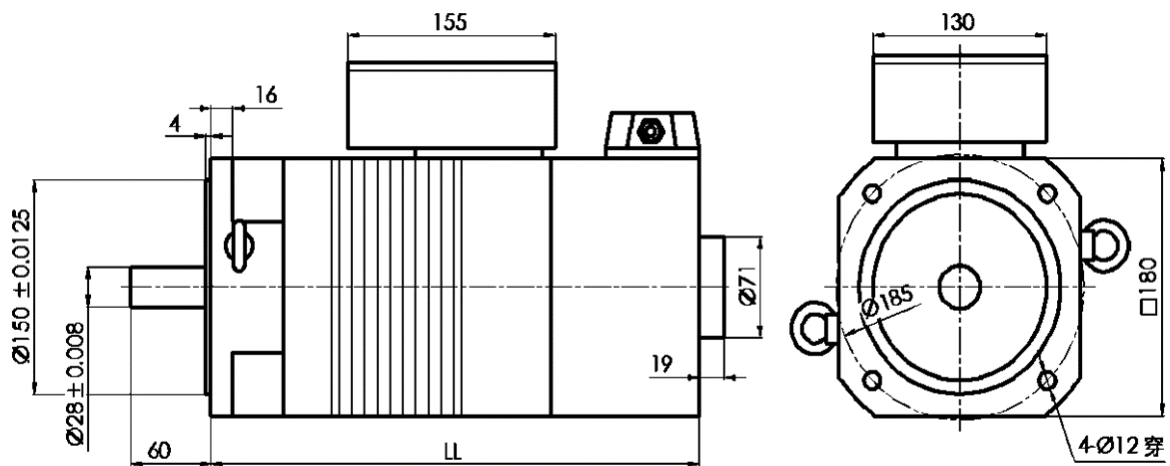


图 4-3 SE07 系列电机外形尺寸图

项目	内容		
电机型号	SE07A	SE07B	SE07C
LL (mm)	365	390	405

4.2.3 SE-210 法兰框号

◆ 电机规格

项目	内容			
电机型号	SE08B-5.5-15-100-5-4V	SE08B-5.5-15-120-8-4V	SE08C-7.5-15-80-5-4V	SE08B-7.5-20-120-6-4V (轴径 32)
功率 (kW)	5.5	5.5	7.5	7.5
额定电压 (V)	380	380	380	380
额定电流 (A)	15	19	20.5	24
额定转速 (r/min)	1500	1500	1500	2000
最高转速 (r/min)	10000	12000	8000	12000
额定转矩 (N·m)	36.5	36.5	50	35
S6 转矩 (N·m)	50	50	73.5	51.5
S6 功率 (kW)	7.5	7.5	11	11
极数	4	4	4	4
转子惯量 (kg·m ²)	0.0237	0.0237	0.0277	0.0237
编码器类型	旋变 1024 线	旋变 1024 线	旋变 1024 线	旋变 1024 线

项目	内容		
电机型号	SE08C-7.5-15-120-8-4V (轴径 32)	SE08C-7.5-15-100-5-4V (轴径 48)	SE08D-11-20-120-6-4V (轴径 32)
功率 (kW)	7.5	7.5	11
额定电压 (V)	380	380	380
额定电流 (A)	28	20.5	35
额定转速 (r/min)	1500	1500	2000
最高转速 (r/min)	12000	10000	12000
额定转矩 (N·m)	50	50	51.5
S6 转矩 (N·m)	73.5	73.5	70
S6 功率 (kW)	11	11	15
极数	4	4	4
转子惯量 (kg·m ²)	0.0277	0.0277	0.0315
编码器类型	旋变 1024 线	旋变 1024 线	旋变 1024 线

注：电机额定频率 (Hz) 参考铭牌。

◆ 电机外形尺寸图

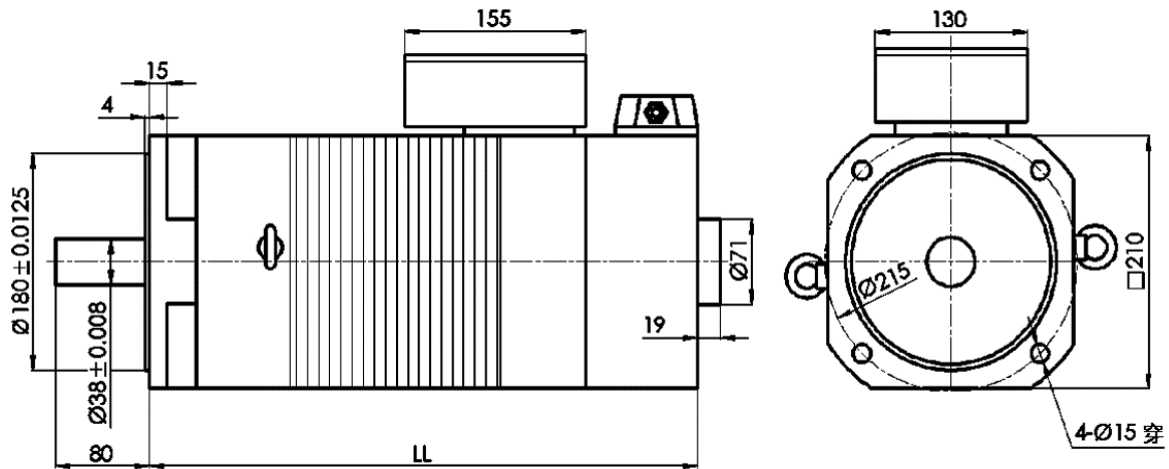


图 4-4 SE08 系列电机外形尺寸图

项目	内容		
电机型号	SE08B	SE08C	SE08D
LL (mm)	455	480	505

4.2.4 SE-240 法兰框号

◆ 电机规格

项目	内容			
电机型号	SE09A0-11-15-80-5-4V	SE09A0-11-15-100-7-4V	SE09A-15-15-80-5-4V	SE09B-18.5-15-80-5-4V (轴径 55)
功率 (kW)	11	11	15	18.5
额定电压 (V)	380	380	380	380
额定电流 (A)	30	36	40	48
额定转速 (r/min)	1500	1500	1500	1500
最高转速 (r/min)	8000	10000	8000	8000
额定转矩 (N·m)	73	73	100	121
S6 转矩 (N·m)	100	100	122	144
S6 功率 (kW)	15	15	18.5	22
极数	4	4	4	4
转子惯量 (kg·m ²)	0.064	0.064	0.081	0.096
编码器类型	旋变 1024 线	旋变 1024 线	旋变 1024 线	旋变 1024 线

注：电机额定频率 (Hz) 参考铭牌。

◆ 电机外形尺寸图

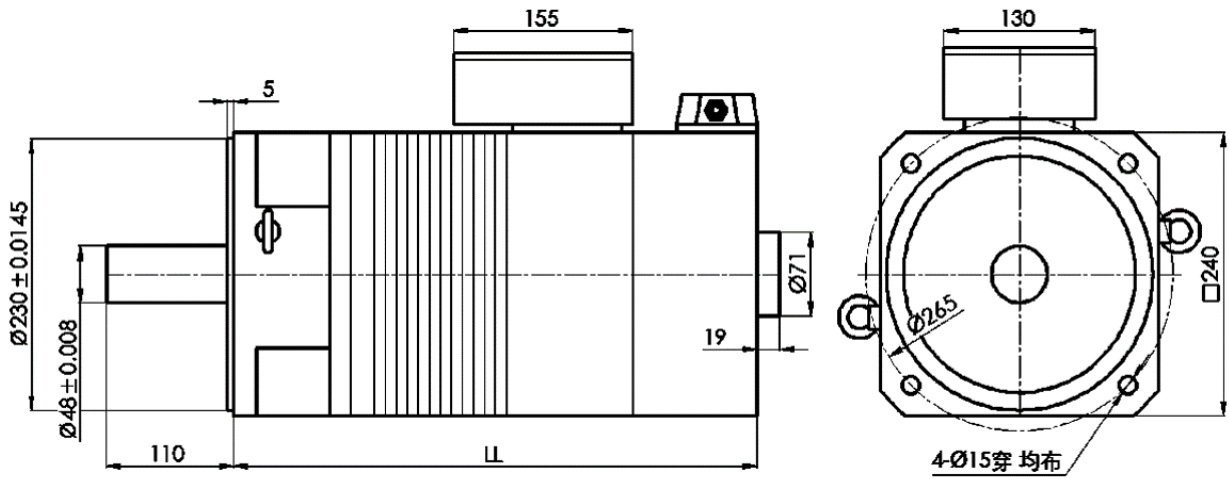


图 4-5 SE09 系列电机外形尺寸图

项目	内容		
规格	SE09A0	SE09A	SE09B
LL (mm)	454	500	540

4.3 编码器线缆插头

4.3.1 定义

SE 系列电机编码器线缆插头如图 4-6 所示：

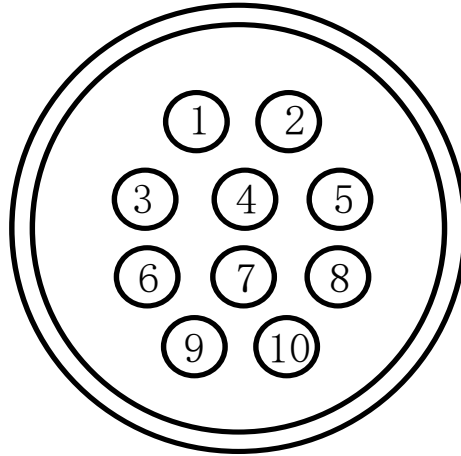


图 4-6 SE 系列电机的编码器线缆插头

管脚号	1	2	3	4	5	6	7	8	9	10
差分信号	REF+	COS+	SIN+	REF-	COS-	SIN-	/	/	/	/

5 配件

5.1 线缆型号说明

◆ 型号说明

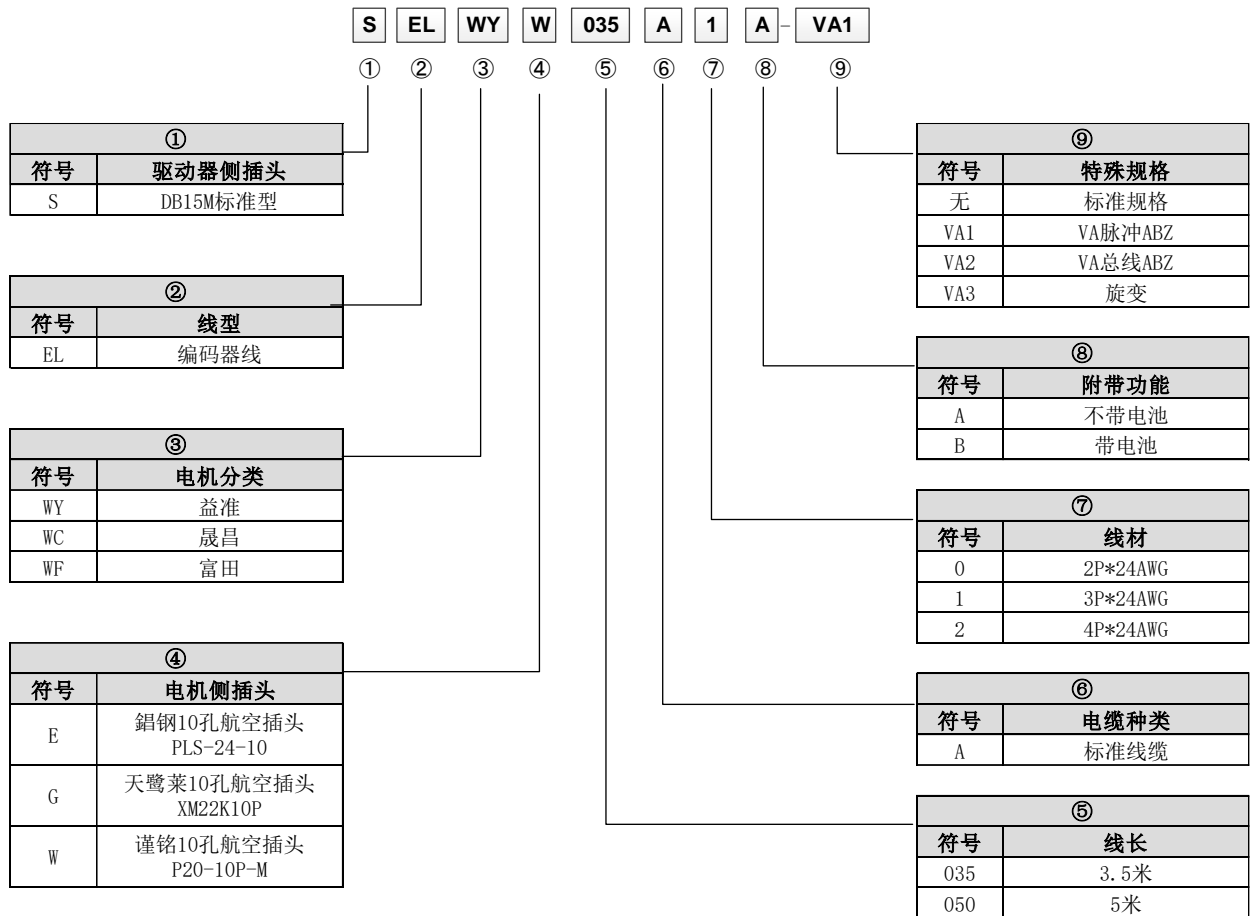


图 5-1 线缆型号说明

5.2 编码器接插件规格

5.2.1 驱动器侧编码器插头

◆ DB15 接口

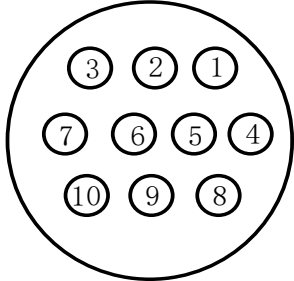
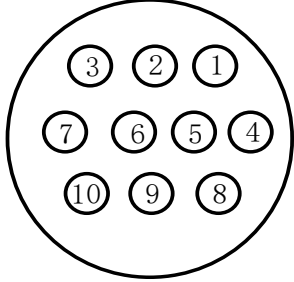
名称	引脚图
DB15M 插头物料编号: 101903000010 DB15M 外壳物料编号: 101903000049	

◆ DB9 接口

名称	引脚图
DB9M 插头物料编号: 101903000047 DB9M 外壳物料编号: 101903000049	

5.2.2 电机侧

名称	电机系列	引脚	信号	引脚图
XM22K10P (物料编号: 101904000063)	SE	1	REF+	
		2	COS+	
		3	SIN+	
		4	REF-	
		5	COS-	
		6	SIN-	
		7	-	
		8	-	
		9	-	
		10	-	

名称	电机系列	引脚	信号	引脚图
瑾铭 10 孔航空插头 P20-10P-M (物料编号: 101904000050)	WSMS	1	5V	
		2	0V	
		3	A	
		4	/A	
		5	B	
		6	/B	
		7	Z	
		8	/Z	
		9	FG(屏蔽)	
		10	-	
10 孔航空插头 PLS-24-10 (物料编号: 101904000058)	SVM	1	5V	
		2	0V	
		3	A	
		4	/A	
		5	B	
		6	/B	
		7	Z	
		8	/Z	
		9	FG(屏蔽)	
		10	-	

6 驱动器-电机适配表

本章介绍了维智主轴驱动器与电机的适配信息。

驱动器型号	适配电机型号	额定电流 (A)	最高转速 (r/min)	编码器线缆
WSD-S1-5R5C VA-H4T5.5G	SE07A-3.7-30-120-4	13	12000	SELWFF050A1A-VA3 5000mm
	WSMS-180L-55-1580C-D 50-B5-Y	11.2	8000	SELWYW050A2A SELWYW050A2A-VA1 5000mm
	SVM-100S-15-08-E	11.72	8000	SELWCE050A2A SELWCE050A2A-VA1 5000mm
	SVM-100S-15-10-E	11.72	10000	SELWCE050A2A SELWCE050A2A-VA1 5000mm
	SVM-100S-15-12-E	11.72	12000	SELWCE050A2A SELWCE050A2A-VA1 5000mm
	SVM-75L-30-24-E	12.4	24000	SELWCE050A2A SELWCE050A2A-VA1 5000mm
	SVM-90M-30-12-E	12.4	12000	SELWCE050A2A SELWCE050A2A-VA1 5000mm
	SVM-90M-30-15-E	12.4	15000	SELWCE050A2A SELWCE050A2A-VA1 5000mm
	SVM-90M-30-18-E	12.4	18000	SELWCE050A2A SELWCE050A2A-VA1 5000mm

驱动器型号	适配电机型号	额定电流 (A)	最高转速 (r/min)	编码器线缆
WSD-S1-7R5C VA-H-4T7.5G	WSMS-200M-75-15100C- D50-B5-Y	15.3	10000	SELWYW050A2A SELWYW050A2A-VA1 5000mm
	WSMS-200M-75-15100C- D51-B5-Y	15.3	10000	SELWYW050A2A SELWYW050A2A-VA1 5000mm
	WSMS-200L-75-1580C-D 50-B5-Y	15.4	8000	SELWYW050A2A SELWYW050A2A-VA1 5000mm
	WSMS-200L-75-1580C-D 51-B5-Y	15.4	8000	SELWYW050A2A SELWYW050A2A-VA1 5000mm
	SVM-100S-20-12-E	15.9	12000	SELWCE050A2A SELWCE050A2A-VA1 5000mm
	SVM-100M-15-08-E	15.9	8000	SELWCE050A2A SELWCE050A2A-VA1 5000mm
	SVM-100M-15-10-E	15.9	10000	SELWCE050A2A SELWCE050A2A-VA1 5000mm
	SE08B-5.5-15-100-5	15	10000	SELWYW050A2A-VA3 5000mm
WSD-S1-110C VA-H-4T11G	WSMS-200H-110-1580C	22.2	8000	SELWYW050A2A 5000mm
	WSMS-200H-110-15100C	22.2	10000	SELWYW050A2A 5000mm
	SVM-100M-20-12-E	23.4	12000	SELWCE050A2A 5000mm
	SVM-100L-15-08-E	23.4	8000	SELWCE050A2A 5000mm
	SVM-100L-15-10-E	23.4	10000	SELWCE050A2A 5000mm

驱动器型号	适配电机型号	额定电流 (A)	最高转速 (r/min)	编码器线缆
	SE07B-5.5-30-120-4	20	12000	SELWFF050A1A -VA3 5000mm
	SE08B-5.5-15-120-8	19	12000	SELWFF050A1A -VA3 5000mm
	SE08B-7.5-20-120-6 (轴径 32)	24	12000	SELWFF050A1A -VA3 5000mm
WSD-S1-150C VA-H-4T15G	WSMS-265M-150-1560C- D50-B5-Y	29.1	6000	SELWYW050A2A SELWYW050A2A-VA1 5000mm
	WSMS-265M-150-1560C- D51-B5-Y	29.1	6000	SELWYW050A2A SELWYW050A2A-VA1 5000mm
	SE07C-7.5-30-120-4	27	12000	SELWFF050A1A-VA3 5000mm
	SE09A0-11-15-80-5	30	8000	SELWFG050A1A-VA3 5000mm
VA-H-4T18.5G	WSMS-265H-220-1560C- D5-B5-Y	42.5	6000	SELWYW050A2A-VA1 5000mm
	SE08D-11-20-120-6 (轴径 32)	35	12000	SELWFF050A1A-VA3 5000mm
	SE09A0-11-15-100-7	36	10000	SELWFG050A1A-VA3 5000mm
VA-H-4T22G VA-H-4T30G	SE09A-15-15-80-5	40	8000	SELWFG050A1A-VA3 5000mm
	SE09B-18.5-15-80-5 (轴径 55)	48	8000	SELWFG050A1A-VA3 5000mm

专业 · 专心 · 专注

SPECIALIZED/CONCENTRATED/FOCUSED



上海维宏电子科技股份有限公司

地址：上海市奉贤区沪杭公路 1590 号

邮编：201401 咨询热线：400 882 9188

邮箱：weihong@weihong.com.cn

网址：www.weihong.com.cn